

Línea de Cocción Modular 900XP Top de cocción a gas, 2 quemadores 10 kW

ARTÍCULO # _____

MODELO # _____

NOMBRE # _____

SIS # _____

AIA # _____



391001 (E9GCGD2C0M)

Cocina a GAS TOP 2
quemadores (2 x 10 kW)

Descripción

Artículo No.

- Para instalar sobre bases, soporte a puente o esbalzo
- Superficie de trabajo prensada en una sola pieza en acero inoxidable 2mm
- Paneles exteriores en acero inoxidable con acabado Scotch-Brite.
- Bordes laterales en ángulo recto para un ajuste perfecto entre unidades
- Rejillas de hierro fundido de alta resistencia
- Quemadores "flower flame" de Alta Eficiencia (60% de rendimiento)
- 2 quemadores de 10 kW cada uno
- Dispositivo de fallo de llama
- Protección de piloto

Características técnicas

- La unidad se puede montar sobre bases armario abiertas, soportes a puente o cocina suspendida.
- Los dos quemadores de alta eficiencia de 10 kW están disponibles en dos tamaños diferentes para un mayor rendimiento en las necesidades de cocción de los clientes más exigentes
- El aparato puede usarse con gas natural o GLP, inyectores de conversión proporcionados como estándar.
- Rejilla soporte de los recipientes de hierro fundido (como opcional en acero inoxidable), permite el uso tanto de cacerolas grandes como de sartenes pequeñas.
- Quemadores con combustión optimizada.
- Dispositivo de fallo de llama por cada quemador para protección en caso de extinción accidental de la llama.
- Protección de piloto.
- El diseño especial del sistema de los mandos de control protege de la infiltración de agua.
- Protección IPX5 resistente al agua.
- Los mandos de control proporcionan una rotación suave y continua desde el nivel de potencia mínimo al máximo.
- Adecuado para la instalación en el mostrador.

Construcción

- Unidad de 930 mm de fondo para proporcionar una superficie de trabajo mayor.
- Todos los paneles exteriores son en acero inoxidable con acabado Scotch Brite.
- Plano de trabajo en acero inoxidable AISI 304, con 2mm de grosor.
- Los bordes laterales de la máquina son en ángulo recto para una unión perfecta entre unidades, eliminando huecos y posibles infiltraciones de suciedad.

Sostenibilidad

- [NOT TRANSLATED]



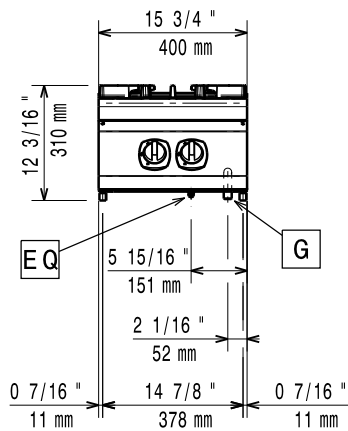
accesorios opcionales

- Kit de sellado de juntas PNC 206086
- Conducto de humos, diámetro 120 mm PNC 206126
- Aro para condensador de humos, diámetro 120mm PNC 206127
- Soporte para sistema a puente 800 mm PNC 206137
- Soporte para sistema a puente 1000 mm PNC 206138

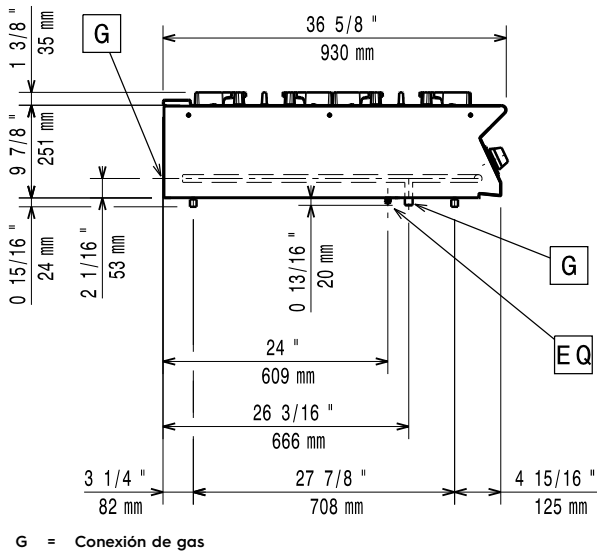
Aprobación: _____

- Soporte para sistema a puente 1200 mm PNC 206139
- Soporte para sistema a puente 1400 mm PNC 206140
- Soporte para sistema a puente 1600 mm PNC 206141
- Soporte para sistema a puente 400 mm PNC 206154
- Plancha lisa para 1 quemador - situar sólo sobre quemador frontal PNC 206171
- Plancha ranurada para 1 quemador - situar sólo sobre quemador frontal PNC 206172
- Columna de agua con brazo orientable (pedir extensión para columna) PNC 206289
- Extensión para columna de agua, línea 900 PNC 206290
- Rejilla doble para 2 quemadores en acero inoxidable PNC 206298
- Alzatina de humos 400mm PNC 206303
- PASAMANO TRASERO 800MM - MARINE PNC 206308
- Pasamanos 1200MM PNC 206309
- Condensador de humos para medio módulo, diámetro 120mm PNC 206310
- Soporte para sartenes wok para quemadores (700/900XP) PNC 206363
- Kit de inyectores para gas ciudad (G150) para quemadores a gas top, línea 900 PNC 206384
- - NOT TRANSLATED - PNC 206457
- Pasamanos laterales, derecha e izquierda PNC 216044
- Pasamanos frontal 400 mm PNC 216046
- Pasamanos frontal 800 mm PNC 216047
- Pasamanos frontal 1200 mm PNC 216049
- Pasamanos frontal 1600 mm PNC 216050
- Apoyaplatos 400mm PNC 216185
- Apoyaplatos 800mm PNC 216186
- 2 paneles cobertura lateral para elementos top PNC 216278
- Sartén universal con asa en acero inoxidable (diámetro 280mm), apta para inducción y cualquier otra fuente de calor PNC 653598
- Regulador de presión para unidades a gas PNC 927225

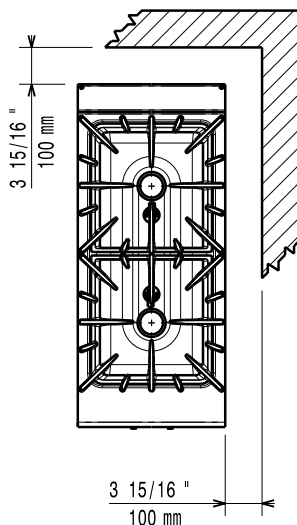
Alzado



Lateral



Planta



Gas

Gas Natural - Presión:	
391001 (E9GCGD2C0M)	7" w.c. (17.4 mbar)
Gas GLP - Presión:	11" w.c. (27.7 mbar)
Potencia gas:	20 kW
Suministro de gas estándar:	Gas Natural G20 (20mbar)
Opción del tipo de gas	GLP; Gas natural
Entrada de gas	1/2"

Info

If appliance is set up or next to or against temperature sensitive furniture or similar, a safety gap of approximately 150 mm should be maintained or some form of heat insulation fitted.

Peso neto	43 kg
Peso del paquete	43 kg
Alto del paquete:	530 mm
Ancho del paquete:	480 mm
Fondo del paquete:	1020 mm
Volumen del paquete	0.26 m ³
Potencia quemadores frontales	ISO 9001; ISO 14001 - kW
Potencia de los quemadores traseros	10 - 0 kW
Grupo de certificación:	N9CG
Dimensiones de los quemadores traseros - mm	Ø 100
Dimensiones de los quemadores delanteros - mm	Ø 100

Note: EcoFlame model available to save up to 20% on gas >>> 391640